



Electrolux
PROFESSIONAL

**Línea de Cocción Modular
700XP Base armario con cajón
Botellero 1/4 módulo**

ARTÍCULO # _____

MODELO # _____

NOMBRE # _____

SIS # _____

AIA # _____



371211 (E7BANB00CE)

Base armario para botellas,
200mm

Descripción

Artículo No. _____

- Paneles laterales y trasero realizados en una única pieza para una mayor robustez y estabilidad.
- Paneles externos en inox con acabado "Scotch-Brite".
- Diseñada para cualquier unidad top de la gama XP 700.

Características técnicas

- La unidad puede ser instalada bajo los modelos top de la línea 700.
- Unidad equipada con patas en acero inoxidable, regulable 50 mm en altura.
- Se puede pedir por separado puertas con tiradores, cajones, kits de calentamiento y guías para recipientes GN.
- Base armario para el almacenamiento de cacerolas, sartenes, recipientes, etc.

Construcción

- Construido en acero inoxidable con acabado Scotch Brite para cumplir con los más altos estándares de higiene.

Accesorios opcionales

- Kit 4 ruedas, 2 giratorias con freno (700/900XP). Es necesario instalar el Soporte reforzado para ruedas/patas. PNC 206135
- Kit de patas para instalación en barcos PNC 206136
- Zócalo frontal para instalación de obra, 200 mm PNC 206146
- Zócalo frontal para instalación de obra, 400 mm PNC 206147
- Zócalo frontal para instalación de obra, 800 mm PNC 206148
- Zócalo frontal para instalación de obra, 1000 mm PNC 206150
- Zócalo frontal para instalación de obra, 1200 mm PNC 206151
- Zócalo frontal para instalación de obra, 1600 mm PNC 206152
- Zócalo frontal 200 mm (no para base refrigeradora/ congeladora) PNC 206174
- Zócalo frontal 400 mm (no para base refrigeradora/ congeladora) PNC 206175
- Zócalo frontal 800 mm (no para base refrigeradora/ congeladora) PNC 206176
- Zócalo frontal 1000 mm (no para base refrigeradora/ congeladora) PNC 206177
- Zócalo frontal 1200 mm (no para base refrigeradora/ congeladora) PNC 206178
- Zócalo frontal 1600 mm (no para base refrigeradora/ congeladora) PNC 206179

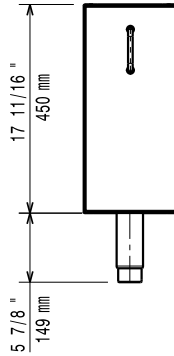
Aprobación: _____



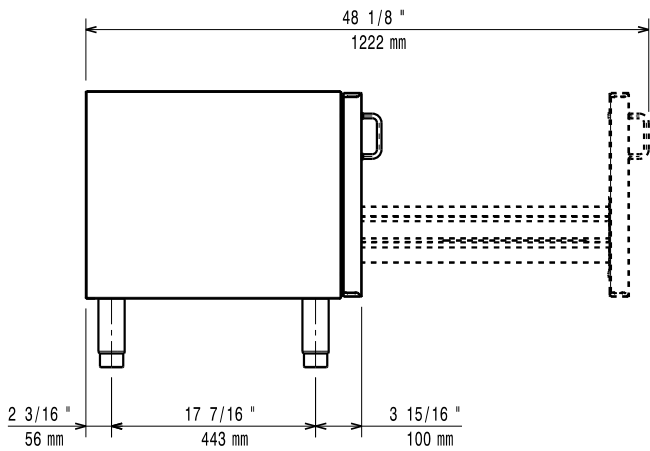
Experience the Excellence
www.electroluxprofessional.com
marketing.es@electroluxprofessional.com

- Kit de 4 patas para instalación sobre zócalo obra (no para Parrillas monobloque de la línea 900) PNC 206210
- 2 paneles para conducto de servicio para instalación de top sobre base PNC 206248
- 2 zócalos laterales PNC 206249
- 2 zócalos laterales para instalación de obra PNC 206265
- 2 PANELES COBERT.LATER.A=700 F=700 PNC 206319
- Soporte reforzado para base con patas o ruedas de 800 mm (700/900XP) - no incluye ni patas ni ruedas PNC 206367
- Soporte reforzado para base con patas o ruedas de 1200 mm (700/900XP) - no incluye ni patas ni ruedas PNC 206368
- Soporte reforzado para base con patas o ruedas de 1600 mm (700/900XP) - no incluye ni patas ni ruedas PNC 206369
- Panel trasero 600 mm (700/900XP) PNC 206373
- Panel trasero 800 mm (700/900XP) PNC 206374
- Panel trasero 1000 mm (700/900XP) PNC 206375
- Panel trasero 1200 mm (700/900XP) PNC 206376
- Soporte base para patas/ruedas PNC 206431

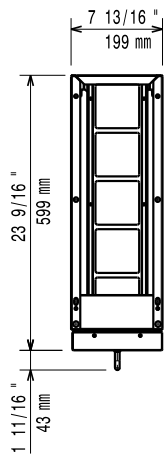
Alzado



Lateral



Planta



Info

Dimensiones externas, ancho	
371211 (E7BANB00CE)	200 mm
Dimensiones externas, fondo	550 mm
Dimensiones externas, alto	600 mm